

PSC 12,5 3+1

Red eléctrica AC (DPS)
DIN RAIL - IEC TIPO 1+2



Datos Generales

Configuración interna	3+1
Nº de polos	4-Polos
Nº módulos carril DIN	4
Configuración de red	TT, TNS
DPS IEC	Clase I+II
DPS EN	Tipo 1+2
Formato	Desenchufable
Modos de protección	L-N / N-PE
Normas de producto	IEC 61643-11; EN 61643-11



CÓDIGOS

XXX	230	400	480
PSC4-12,5/XXX TT	77738400	77738405	77738407
PSC4-12,5/XXX TT IR (con Indicación Remota)	77738401	77738406	77738408

PROTECTOR CONTRA SOBRETENSIONES TRANSITORIAS (DPS) - CARACTERISTICAS TÉCNICAS IEC

PSC4-12,5/XXX TT, PSC4-12,5/XXX TT IR (con Indicación Remota)	230	400	480
Tensión máxima de servicio continuo (AC) - Uc (L-N) [V]	150	275	320
Tensión máxima de servicio continuo (AC) - Uc (N-PE) [V]		255	
Tensión nominal AC 50-60 Hz -Un [V]	120/208	230/400	277/480
Tensión nominal AC 50-60 Hz - Un(L-L) [V]	230	400	480
Tensión nominal AC 50-60 Hz -Un(L-N) [V]	120	230	277
Corriente nominal de descarga (8/20) - In (L-N) [kA]		20	
Corriente nominal de descarga (8/20) - In (N-PE) [kA]		50	
Corriente máxima de descarga (8/20) - Imax (L-N) [kA]		65	
Corriente máxima de descarga (8/20) - Imax (N-PE) [kA]		65	
Corriente impulsional de descarga (10/350) - Iimp (L-N) [kA]		12.5	
Corriente impulsional de descarga (10/350) - Iimp (N-PE) [kA]		50	
Nivel de protección de tensión en In - Up (L-N) [kV]	≤1	≤1,3	≤1,4
Nivel de protección de tensión en In - Up (N-PE) [kV]		≤1,5	
Fusible previo máximo [A [gG]]		200	
Capacidad de cortocircuito - Iscor [kA]		25	
Corriente de seguimiento- Ifi [A]		100	
Tiempo de respuesta - tA (L-N) [ns]		≤25	
Tiempo de respuesta - tA (N-PE) [ns]		≤100	
Desconexión dinámica térmica		Si	
Modo de desconexión térmica		Circuito abierto	

FICHA TÉCNICA

Este documento está sujeto a cambios en cualquier momento sin previo aviso www.cirprotec.com | Lepanto 49 - 08223 Terrassa, Barcelona España © 2024 Cirprotec SLU | Todos los derechos reservados

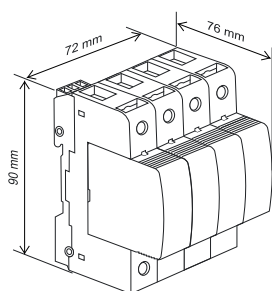
cirprotec

PSC 12,5 3+1

CARACTERÍSTICAS MECANICAS Y AMBIENTALES

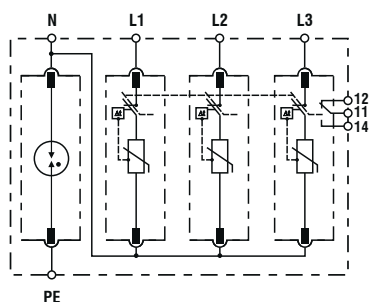
PSC4-12,5/XXX TT, PSC4-12,5/XXX TT IR (con Indicación Remota)	230	400	480
Rango de temperatura [°C]		-40 ... 85	
Rango de humedad [%]		5 ... 95	
Tipo de indicación		Verde (OK) / No verde (reemplazar)	
Material aislante		PA66 CT1	
Grado de protección - IP		IP20	
Grado de inflamabilidad		UL94 V-0	
Sección del conductor rígido		6...35 mm ²	
Sección del conductor flexible		6...25 mm ²	
Par de apriete [N m]		3	
Sección del conductor de indicación remota [mm ²]		0.08 ... 1.5	
Capacidad de conmutación de la indicación remota [V/A]		AC: 125/0.2 DC: 250/1	
Par de apriete de la indicación remota [N m]		0.2	

DIMENSIONES Y PESO



PSC4-12,5/XXX TT PSC4-12,5/XXX TT IR (con Indicación Remota)	230	400	480
Peso neto [kg]	0.63	0.618	0.67
Peso bruto [kg]	0.731	0.661	0.7664
Dimensiones de embalaje [mm]	117 × 78 × 90		

CONFIGURACIÓN INTERNA



CARTUCHOS DE RECAMBIO

PSC4-12,5/XXX TT PSC4-12,5/XXX TT IR (con Indicación Remota)	230	400	480
PSC-12,5/XXX (Línea)	77738600	77738601	77738603
PSC-50N (Neutro)	77738614		