

# PSC 12,5 3+0 IT

Red eléctrica AC (DPS)  
DIN RAIL - IEC TIPO 1+2



## Datos Generales

Configuración interna	3+0
Nº de polos	3-Polos
Nº módulos carril DIN	3
Configuración de red	IT
DPS IEC	Clase I+II
DPS EN	Tipo 1+2
Formato	Desenchufable
Modos de protección	L-PE(N)
Normas de producto	IEC 61643-11; EN 61643-11



## CÓDIGOS

<b>XXX</b>	<b>400</b>
PSC3-12,5/XXX IT	77738327
PSC3-12,5/XXX IT IR (con Indicación Remota)	77738328

## PROTECTOR CONTRA SOBRETENSIONES TRANSITORIAS (DPS) - CARACTERÍSTICAS TÉCNICAS IEC

PSC3-12,5/XXX IT, PSC3-12,5/XXX IT IR (con Indicación Remota)	<b>400</b>
Tensión máxima de servicio continuo (AC) - Uc [V]	440
Tensión nominal AC 50-60 Hz -Un [V]	400/690
Corriente nominal de descarga (8/20)- In [kA]	20
Corriente máxima de descarga (8/20) - Imax [kA]	65
Corriente impulsional de descarga (10/350) - Iimp [kA]	12,5
Nivel de protección en tensión a In - Up [kV]	≤1,8
Capacidad de cortocircuito - Isccr [kA]	25
Tiempo de respuesta - tA [ns]	≤25
Desconexión dinámica térmica	Si
Modo de desconexión térmica	Circuito abierto

## CARACTERÍSTICAS MECÁNICAS Y AMBIENTALES

PSC3-12,5/XXX IT, PSC3-12,5/XXX IT IR (con Indicación Remota)	<b>400</b>
Rango de temperatura [°C]	-40 ... 85
Rango de humedad [%]	5 ... 95
Tipo de indicación	Verde (OK) / No verde (reemplazar)
Material aislante	PA66 CT1
Grado de protección - IP	IP20
Grado de inflamabilidad	UL94 V-0
Sección del conductor rígido	6...35 mm <sup>2</sup>
Sección del conductor flexible	6...25 mm <sup>2</sup>
Par de apriete [N m]	3

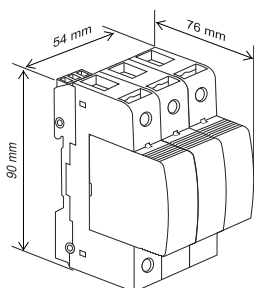
## FICHA TÉCNICA

Este documento está sujeto a cambios en cualquier momento sin previo aviso [www.cirprotec.com](http://www.cirprotec.com) | Lepanto 49 - 08223 Terrassa, Barcelona España © 2024 Cirprotec SLU | Todos los derechos reservados

**cirprotec**

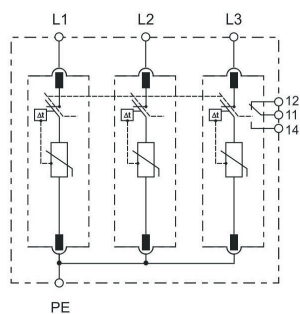
# PSC 12,5 3+0 IT

## DIMENSIONES Y PESO



PSC3-12,5/XXX IT	400
PSC3-12,5/XXX IT IR (con Indicación Remota)	
Peso neto [kg]	0.49
Peso bruto [kg]	0.518
Dimensiones de embalaje [mm]	117 × 63 × 90

## CONFIGURACIÓN INTERNA



## CARTUCHOS DE RECAMBIO

PSC3-12,5/XXX IT	400
PSC3-12,5/XXX IT IR (con Indicación Remota)	
PSC-12,5/XXX (Línea)	77738601