

EGARA 2 4+0

Red eléctrica AC (DPS)
DIN RAIL - IEC TIPO 2



Datos Generales

Configuración interna	4+0
Nº de polos	4-Polos
Nº módulos carril DIN	4
Configuración de red	TNS
DPS IEC	Clase II
DPS EN	Tipo 2
DPS UL	Type 1 CA
Formato	Desenchufable
Modos de protección	L-PE / N-PE
Normas de producto	IEC/EN 61643-11; UL 1449 5a edición



CÓDIGOS

XXX	275	320	440
EGA 2 XXX/4+0	33707404	33707412	33707420
EGA 2 XXX/4+0 IR (con Indicación Remota)	33707405	33707413	33707421

PROTECTOR CONTRA SOBRETENSIONES TRANSITORIAS (DPS) - CARACTERISTICAS TÉCNICAS IEC

EGA 2 XXX/4+0, EGA 2 XXX/4+0 IR (con Indicación Remota)	275	320	440
Tensión máxima de servicio continuo (AC) - Uc [V]	275	320	440
Tensión nominal AC 50-60 Hz -Un [V]	230/400	277/480	400/690
Corriente nominal de descarga (8/20)- In [kA]		20	
Corriente máxima de descarga (8/20) - Imax [kA]		50	
Nivel de protección en tensión a In - Up [kV]		≤1,5	≤2
Fusible previo máximo [A [gG]]		315	
Capacidad de cortocircuito - Isccr [kA]		25	
Corriente residual - Ipe [mA]		<1	
Tiempo de respuesta - tA [ns]		≤25	
TOV 5 seg. (Sistemas LV, soportado) - Ut [V]	337	403	581
TOV 120min (Sistemas LV, a prueba de fallos) - Ut [V]	442.5	528	763
Desconexión dinámica térmica		Si	
Modo de desconexión térmica		Circuito abierto	
Nº de puertos		1	

PROTECTOR CONTRA SOBRETENSIONES TRANSITORIAS (DPS) - CARACTERISTICAS TÉCNICAS UL

EGA 2 XXX/4+0, EGA 2 XXX/4+0 IR (con Indicación Remota)	275	320	440
Corriente nominal de descarga (8/20) - In [kA]		20	
Tensión máxima de servicio continuo - MCOV (L-L) [V]	550	640	880
Tensión máxima de servicio continuo - MCOV (L-N) [V]	550	640	880
Tensión máxima de servicio continuo - MCOV (L-G) [V]	275	320	440
Tensión máxima de servicio continuo - MCOV (N-G) [V]	275	320	440

FICHA TÉCNICA

Este documento está sujeto a cambios en cualquier momento sin previo aviso www.cirprotec.com | Lepanto 49 - 08224 Terrassa, Barcelona España © 2024 Cirprotec SLU | Todos los derechos reservados

cirprotec

EGARA 2 4+0

Red eléctrica AC (DPS)
DIN RAIL - IEC TIPO 2

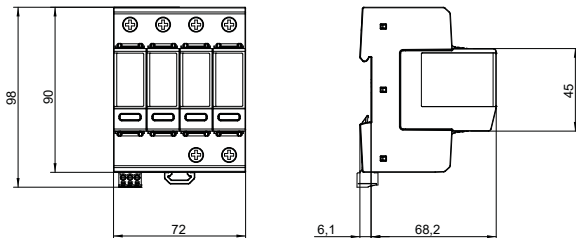
Continúe EGA 2 **XXX**/4+0, EGA 2 **XXX**/4+0 IR (con Indicación Remota)

EGA 2 XXX /4+0, EGA 2 XXX /4+0 IR (con Indicación Remota)	275	320	440
Nivel de protección de la tensión - VPR (L-L) [V]	1800	2000	2500
Nivel de protección de la tensión - VPR (L-N) [V]	1800	2000	2500
Nivel de protección de la tensión - VPR (L-G) [V]	1000	1200	1500
Nivel de protección de la tensión - VPR (N-G) [V]	1000	1200	1500
Corriente de cortocircuito máxima-SCCR [kA]	85	100	42

CARACTERÍSTICAS MECÁNICAS Y AMBIENTALES

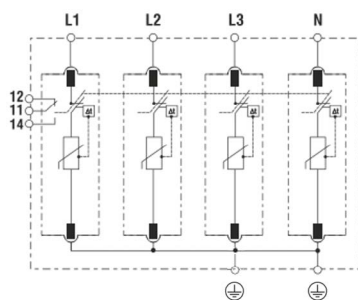
EGA 2 XXX /4+0, EGA 2 XXX /4+0 IR (con Indicación Remota)	275	320	440
Rango de temperatura [°C]		-40 ... 85	
Rango de humedad [%]		5 ... 95	
Altitud máxima [m]		4000	
Tipo de indicación		Verde (OK) / No verde (reemplazar)	
Material aislante		PA6 CT1 & PA66 CT1	
Color carcasa		Grey RAL 7035	
Grado de protección - IP		IP20	
Grado de inflamabilidad		UL94 V-0	
Sección del conductor rígido		1,5...35mm ²	
Sección del conductor flexible		1,5...25mm ²	
Par de apriete [N m]		3	
Sección del conductor de indicación remota [mm ²]		0.5 ... 1.5	
Capacidad de conmutación de la indicación remota [V/A]		AC: 250/0.5 DC: 30/1	

DIMENSIONES Y PESO



EGA 2 XXX /4+0 EGA 2 XXX /4+0 IR (con Indicación Remota)	275	320	440
Peso neto [kg]	0.435	0.465	
Peso bruto [kg]	0.465	0.483	0.495
Dimensiones de embalaje [mm]	97 × 78 × 118		

CONFIGURACIÓN INTERNA



CARTUCHOS DE RECAMBIO

EGA 2 XXX /4+0 EGA 2 XXX /4+0 IR (con Indicación Remota)	275	320	440
EGARA 2 XXX (Línea)	33707001	33707003	33707005

FICHA TÉCNICA

Este documento está sujeto a cambios en cualquier momento sin previo aviso www.cirprotec.com | Lepanto 49 · 08224 Terrasa, Barcelona España © 2024 Cirprotec SLU | Todos los derechos reservados

cirprotec