

# EGARA 2 1+1

Red eléctrica AC (DPS)  
DIN RAIL - IEC TIPO 2



## Datos Generales

Configuración interna	1+1
Nº de polos	2-Polos
Nº módulos carril DIN	2
Configuración de red	TT, TNS
DPS IEC	Clase II
DPS EN	Tipo 2
DPS UL	Type 1 CA
Formato	Desenchufable
Modos de protección	L-N / N-PE
Normas de producto	IEC/EN 61643-11; UL 1449 5a edición



## CÓDIGOS

XXX	275	320	440
EGA 2 XXX/1+1	33707200	33707208	33707216
EGA 2 XXX/1+1 IR (con Indicación Remota)	33707201	33707209	33707217

## PROTECTOR CONTRA SOBRETENSIONES TRANSITORIAS (DPS) - CARACTERÍSTICAS TÉCNICAS IEC

EGA 2 XXX/1+1, EGA 2 XXX/1+1 IR (con Indicación Remota)	275	320	440
Tensión máxima de servicio continuo (AC) - Uc (L-N) [V]	275	320	440
Tensión máxima de servicio continuo (AC) - Uc (N-PE) [V]		255	440
Tensión nominal AC 50-60 Hz -Un [V]	230	277	400
Corriente nominal de descarga (8/20)- In [kA]		20	
Corriente máxima de descarga (8/20) - I <sub>max</sub> (L-N) [kA]		50	
Corriente máxima de descarga (8/20) - I <sub>max</sub> (N-PE) [kA]		50	
Nivel de protección de tensión en In - Up (L-N) [kV]		≤1,5	≤2
Nivel de protección de tensión en In - Up (L-PE) [kV]		≤1,8	≤2,5
Nivel de protección de tensión en In - Up (N-PE) [kV]		≤1,5	≤2
Fusible previo máximo [A [gG]]		315	
Capacidad de cortocircuito - I <sub>scor</sub> [kA]		25	
Corriente de seguimiento- I <sub>fi</sub> [A]		100	
Corriente residual - I <sub>pe</sub> [μA]		<10	
Tiempo de respuesta - t <sub>A</sub> (L-N) [ns]		≤25	
Tiempo de respuesta - t <sub>A</sub> (N-PE) [ns]		≤100	
TOV 5 seg. (Sistemas LV, soportado) - Ut (L-N) [V]	337	403	581
TOV 120min (Sistemas LV, a prueba de fallos) - Ut (L-N) [V]	442.5	528	763
TOV 200 mseg. (Sistemas HV, soportado) - Ut (N-PE) [V]		1200	
Desconexión dinámica térmica		Si	
Modo de desconexión térmica		Circuito abierto	
Nº de puertos		1	

## FICHA TÉCNICA

Este documento está sujeto a cambios en cualquier momento sin previo aviso [www.cirprotec.com](http://www.cirprotec.com) | Lepanto 49 - 08224 Terrassa, Barcelona España © 2024 Cirprotec SLU | Todos los derechos reservados

**cirprotec**

# EGARA 2 1+1

Red eléctrica AC (DPS)  
DIN RAIL - IEC TIPO 2

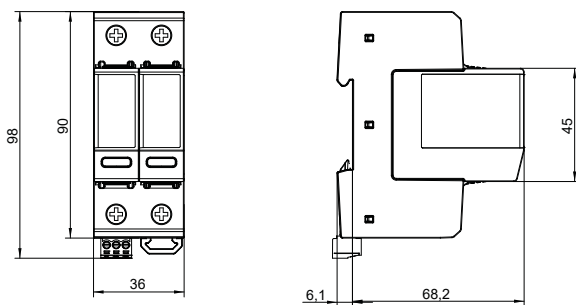
## PROTECTOR CONTRA SOBRETENSIONES TRANSITORIAS (DPS) - CARACTERÍSTICAS TÉCNICAS UL

EGA 2 <b>XXX</b> /1+1, EGA 2 <b>XXX</b> /1+1 IR (con Indicación Remota)	275	320	440
Corriente nominal de descarga (8/20) - In [kA]		20	
Tensión máxima de servicio continuo - MCOV (L-N) [V]	275	320	440
Tensión máxima de servicio continuo - MCOV (L-G) [V]	275	320	440
Tensión máxima de servicio continuo - MCOV (N-G) [V]		305	440
Nivel de protección de la tensión - VPR (L-N) [V]	1000	1200	1500
Nivel de protección de la tensión - VPR (L-G) [V]		1500	2000
Nivel de protección de la tensión - VPR (N-G) [V]		900	1000
Corriente de cortocircuito máxima-SCCR [kA]	85	100	42

## CARACTERÍSTICAS MECÁNICAS Y AMBIENTALES

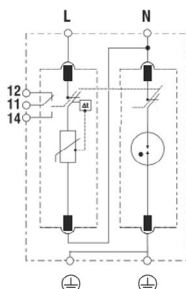
EGA 2 <b>XXX</b> /1+1, EGA 2 <b>XXX</b> /1+1 IR (con Indicación Remota)	275	320	440
Rango de temperatura [°C]		-40 ... 85	
Rango de humedad [%]		5 ... 95	
Altitud máxima [m]		4000	
Tipo de indicación		Verde (OK) / No verde (reemplazar)	
Material aislante		PA6 CT1 & PA66 CT1	
Color carcasa		Grey RAL 7035	
Grado de protección - IP		IP20	
Grado de inflamabilidad		UL94 V-0	
Sección del conductor rígido		1,5...35mm <sup>2</sup>	
Sección del conductor flexible		1,5...25mm <sup>2</sup>	
Par de apriete [N m]		3	
Sección del conductor de indicación remota [mm <sup>2</sup> ]		0.5 ... 1.5	
Capacidad de conmutación de la indicación remota [V/A]		AC: 250/0.5 DC: 30/1	

## DIMENSIONES Y PESO



EGA 2 <b>XXX</b> /1+1 EGA 2 <b>XXX</b> /1+1 IR (con Indicación Remota)	275	320	440
Peso neto [kg]	0.161	0.232	0.223
Peso bruto [kg]	0.174	0.256	0.252
Dimensiones de embalaje [mm]	97 × 38 × 118		

## CONFIGURACIÓN INTERNA



## CARTUCHOS DE RECAMBIO

EGA 2 <b>XXX</b> /1+1 EGA 2 <b>XXX</b> /1+1 IR (con Indicación Remota)	275	320	440
EGARA 2 <b>XXX</b> (Línea)	33707001	33707003	33707005
EGARA2N (Neutro)	33707000		33707013

## FICHA TÉCNICA

Este documento está sujeto a cambios en cualquier momento sin previo aviso [www.cirprotec.com](http://www.cirprotec.com) | Lepanto 49 - 08224 Terrassa, Barcelona España © 2024 Cirprotec SLU | Todos los derechos reservados

**cirprotec**