

# EGARA 2 0+1

Red eléctrica AC (DPS)  
DIN RAIL - IEC TIPO 2



## Datos Generales

Configuración interna	0+1
Nº de polos	1-Polo
Nº módulos carril DIN	1
Configuración de red	TT, TNS
DPS IEC	Clase II
DPS EN	Tipo 2
DPS UL	Type 1 CA
Formato	Desenchufable
Modos de protección	N-PE
Normas de producto	IEC/EN 61643-11; UL 1449 5a edición



## CÓDIGOS

EGA 2 N/0+1

33707100

## PROTECTOR CONTRA SOBRETENSIONES TRANSITORIAS (DPS) - CARACTERISTICAS TÉCNICAS IEC

Tensión máxima de servicio continuo (AC) - Uc [V]	255
Tensión nominal AC 50-60 Hz -Un [V]	Neutral
Corriente nominal de descarga (8/20)- In [kA]	50
Corriente máxima de descarga (8/20) - Imax [kA]	50
Nivel de protección en tensión a In - Up [kV]	≤1,5
Fusible previo máximo [A [gG]]	315
Capacidad de cortocircuito - Iscrr [kA]	25
Corriente de seguimiento- Ifi [A]	100
Corriente residual - Ipe [µA]	<10
Tiempo de respuesta - tA [ns]	≤100
TOV 200 mseg. (Sistemas HV, soportado) - Ut [V]	1200
Modo de desconexión térmica	Circuito abierto
Nº de puertos	1

## PROTECTOR CONTRA SOBRETENSIONES TRANSITORIAS (DPS) - CARACTERISTICAS TÉCNICAS UL

Corriente nominal de descarga (8/20) - In [kA]	20
Tensión máxima de servicio continuo - MCOV (L-N) [V]	305
Tensión máxima de servicio continuo - MCOV (L-G) [V]	305
Nivel de protección de la tensión - VPR (L-N) [V]	900
Nivel de protección de la tensión - VPR (L-G) [V]	900

## CARACTERISTICAS MECANICAS Y AMBIENTALES

Rango de temperatura [°C]	-40 ... 85
Rango de humedad [%]	5 ... 95
Altitud máxima [m]	4000
Tipo de indicación	Verde (OK) / No verde (reemplazar)
Material aislante	PA6 CT1 & PA66 CT1

## FICHA TÉCNICA

Este documento está sujeto a cambios en cualquier momento sin previo aviso [www.cirprotec.com](http://www.cirprotec.com) | Lepanto 49 - 08224 Terrassa, Barcelona España © 2024 Cirprotec SLU | Todos los derechos reservados

**cirprotec**

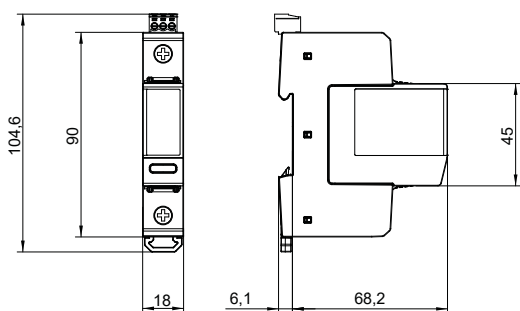
# EGARA 2 0+1

Red eléctrica AC (DPS)  
DIN RAIL - IEC TIPO 2

Continúe CARACTERÍSTICAS MECÁNICAS Y AMBIENTALES

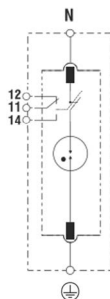
Color carcasa	Grey RAL 7035
Grado de protección - IP	IP20
Grado de inflamabilidad	UL94 V-0
Sección del conductor rígido	1,5...35mm <sup>2</sup>
Sección del conductor flexible	1,5...25mm <sup>2</sup>
Par de apriete [N m]	3
Sección del conductor de indicación remota [mm <sup>2</sup> ]	0.5 ... 1.5
Capacidad de conmutación de la indicación remota [V/A]	AC: 250/0.5 DC: 30/1

## DIMENSIONES Y PESO



Peso neto [kg]	0.119
Peso bruto [kg]	0.129
Dimensiones de embalaje [mm]	97 × 22 × 118

## CONFIGURACIÓN INTERNA



## CARTUCHOS DE RECAMBIO

EGARA2N(Neutro)	33707000
-----------------	----------