

Datos Generales

| | |
|--------------------|--------------|
| Formato | DIN |
| Normas de producto | IEC 61643-21 |



CÓDIGOS

| XXX | 30 | 110 |
|---------|----------|----------|
| BNV XXX | 77850655 | 77850660 |

PROTECTOR CONTRA SOBRETENSIONES TRANSITORIAS (DPS) - CARACTERÍSTICAS TÉCNICAS IEC

| BNV XXX | 30 | 110 |
|--|-----|------|
| Tensión máxima de servicio continuo (AC) - U _c (L-PE) [V] | 30 | 130 |
| Tensión nominal AC 50-60 Hz - U _n (L1/L2-PE) [V] | 24 | 110 |
| Corriente nominal de descarga (8/20)- I _n [kA] | 0.3 | |
| Corriente nominal de descarga (8/20) - I _n (L-PE) [kA] | | 5 |
| Corriente máxima de descarga (8/20) - I _{max} (L-PE) [kA] | | 5 |
| Nivel de protección de tensión en I _n - U _p (L1/L2-PE) [V] | ≤45 | ≤260 |

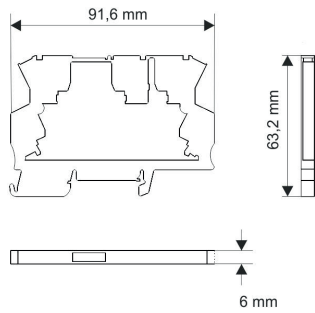
CARACTERÍSTICAS TÉCNICAS

| BNV XXX | 30 | 110 |
|------------------------------------|----|-----|
| Ancho de banda [MHz] | | 3 |
| Máxima tensión de comunicación [V] | | 24 |

CARACTERÍSTICAS MECANICAS Y AMBIENTALES

| BNV XXX | 30 | 110 |
|--------------------------------|----|---------------------------|
| Rango de temperatura [°C] | | -40 ... 85 |
| Color carcasa | | Beige |
| Grado de protección - IP | | IP20 |
| Número de hilos protegidos | | 2 Hilos |
| Conector de entrada | | Terminal |
| Conector de salida | | Terminal |
| Sección del conductor rígido | | 0.8...2.5 mm ² |
| Sección del conductor flexible | | 0.8...2.5 mm ² |

DIMENSIONES Y PESO



| BNV XXX | 30 | 110 |
|------------------------------|-------------|-----|
| Peso neto [kg] | 0.034 | |
| Peso bruto [kg] | 0.036 | |
| Dimensiones de embalaje [mm] | 91 × 70 × 6 | |

CONFIGURACIÓN INTERNA

