

V-CHECK 4MR

Protectores sobretensiones permanentes (POP)

POP + DPS autorearme (con IGA)



Datos Generales

Configuración interna	3+1
Nº de polos	4-Polos
Nº polos + configuración	4 Polos, 3P+N
Nº módulos carril DIN	9
Configuración de red	TT, TNS
DPS IEC	Clase II
DPS EN	Tipo 2
Modos de protección	L-N / N-PE
Normas de producto	EN 50550; IEC 63052; EN 61643-11



CÓDIGOS

XX	10	16	20	25	32	40	50	63
V-CHECK 4MR-XX	77706267	77706268	77706266	77706261	77706262	77706263	77706264	77706265

INTERRUPTOR AUTOMÁTICO MAGNETOTÉRMICO (IGA)

V-CHECK 4MR-XX	10	16	20	25	32	40	50	63
Corriente nominal del IGA - In (IGA) [A]	10	16	20	25	32	40	50	63
Curva de disparo	C							
Frecuencia nominal [Hz]	50							
Poder de corte asignado UNE-EN 60898 [A]	6000							
Poder de corte asignado UNE-EN 60947-2 [kA]	10							
Cable pelado rígido [mm]	10							
Cable pelado flexible [mm]	10							

PROTECTOR CONTRA SOBRETENSIONES PERMANENTES (POP)

V-CHECK 4MR-XX	10	16	20	25	32	40	50	63
Método de actuación	IGA integrado							
Reconexión automática	Si							
Cable pelado flexible de la bobina de emisión [mm]	6							
Botón de test	Si							
Sección mínima del conductor flexible de la bobina de emisión [mm²]	1.5							
Sección máxima del conductor flexible de la bobina de emisión [mm²]	2.5							
Sección mínima del conductor rígido de la bobina de emisión [mm²]	1.5							
Sección máxima del conductor rígido de la bobina de emisión [mm²]	3.5							
Cable pelado rígido de la bobina de emisión [mm]	6							

PROTECTOR CONTRA SOBRETENSIONES TRANSITORIAS (DPS) - CARACTERÍSTICAS TÉCNICAS IEC

V-CHECK 4MR-XX	10	16	20	25	32	40	50	63
Tensión máxima de servicio continuo (AC) - Uc (L-N) [V]	275							
Tensión máxima de servicio continuo (AC) - Uc (N-PE) [V]	400							
Tensión nominal AC 50-60 Hz -Un [V]	230/400							

FICHA TÉCNICA

Este documento está sujeto a cambios en cualquier momento sin previo aviso www.cirprotec.com | Lepanto 49 - 08223 Terrassa, Barcelona España © 2024 Cirprotec SLU | Todos los derechos reservados

cirprotec

V-CHECK 4MR

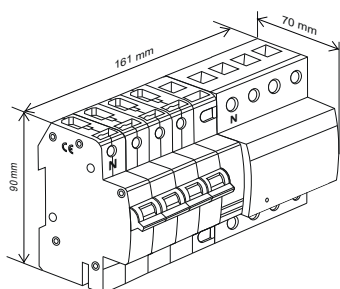
Continúe V-CHECK 4MR-XX

V-CHECK 4MR-XX	10	16	20	25	32	40	50	63
Corriente nominal de descarga (8/20) - In (L-N) [kA]					5			
Corriente máxima de descarga (8/20) - I _{max} (L-N) [kA]					20			
Nivel de protección de tensión en In - Up (L-N) [kV]					≤1,5			
Nivel de protección de tensión en In - Up (N-PE) [kV]					≤1,5			
Tiempo de respuesta - t _A (L-N) [ns]					≤25			
Tiempo de respuesta - t _A (N-PE) [ns]					≤100			
Desconexión dinámica térmica					Si			

CARACTERÍSTICAS MECANICAS Y AMBIENTALES

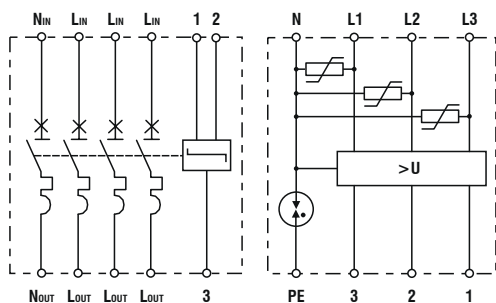
V-CHECK 4MR-XX	10	16	20	25	32	40	50	63
Rango de temperatura [°C]					-5 ... 40			
Rango de humedad [%]					5 ... 95			
Tipo de indicación					LED			
Color carcasa					Gris RAL 7035			
Grado de protección - IP					IP20			
Sección del conductor rígido					6...35 mm ²			
Sección del conductor flexible					6...25 mm ²			

DIMENSIONES Y PESO



V-CHECK 4MR-XX	10	16	20	25	32	40	50	63
Peso neto [kg]					0.981			
Peso bruto [kg]					0.965			
Dimensiones de embalaje [mm]					180 × 106 × 80			

CONFIGURACIÓN INTERNA



FICHA TÉCNICA

Este documento está sujeto a cambios en cualquier momento sin previo aviso www.cirprotec.com | Lepanto 49 - 08223 Terrassa, Barcelona España © 2024 Cirprotec SLU | Todos los derechos reservados

cirprotec