

V-CHECK 4MPT-PLUS

Protectores sobretensiones permanentes (POP)

POP+DPS (con IGA)



Datos Generales

Configuración interna	3+1
Nº de polos	4-Polos
Nº polos + configuración	4 Polos, 3P+N
Nº módulos carril DIN	9
Configuración de red	TT, TNS
DPS IEC	Clase II
DPS EN	Tipo 2
Modos de protección	L-N / N-PE
Normas de producto	EN 50550; UNE 50550; IEC 63052; EN 61643-11



CÓDIGOS

XX	16	20	25	32	40	50	63
V-CHECK 4MPT-XX PLUS	77706468	77706466	77706461	77706462	77706463	77706464	77706465

INTERRUPTOR AUTOMÁTICO MAGNETOTÉRMICO (IGA)

V-CHECK 4MPT-XX PLUS	16	20	25	32	40	50	63
Corriente nominal del IGA - In (IGA) [A]	16	20	25	32	40	50	63
Curva de disparo	C						
Frecuencia nominal [Hz]	50						
Poder de corte asignado UNE-EN 60898 [A]	6000						
Poder de corte asignado UNE-EN 60947-2 [kA]	10						
Cable pelado rígido [mm]	10						
Cable pelado flexible [mm]	10						

PROTECTOR CONTRA SOBRETENSIONES PERMANENTES (POP)

V-CHECK 4MPT-XX PLUS	16	20	25	32	40	50	63
Método de actuación	IGA integrado						
Cable pelado flexible de la bobina de emisión [mm]	6						
Botón de test	Si						
Sección mínima del conductor flexible de la bobina de emisión [mm²]	1.5						
Sección máxima del conductor flexible de la bobina de emisión [mm²]	2.5						
Sección mínima del conductor rígido de la bobina de emisión [mm²]	1.5						
Sección máxima del conductor rígido de la bobina de emisión [mm²]	3.5						
Cable pelado rígido de la bobina de emisión [mm]	6						

Valores límite de los tiempos de funcionamiento y de no respuesta según UNE-EN 50550:

Tensiones (V)	255	275	300	350	400
Tiempo máximo de funcionamiento (s)	No disparo	15	5	0,75	0,20
Tiempo máximo de no respuesta (s)	No disparo	3	1	0,25	0,07

FICHA TÉCNICA

Este documento está sujeto a cambios en cualquier momento sin previo aviso www.cirprotec.com | Lepanto 49 - 08223 Terrassa, Barcelona España © 2024 Cirprotec SLU | Todos los derechos reservados

cirprotec

V-CHECK 4MPT-PLUS

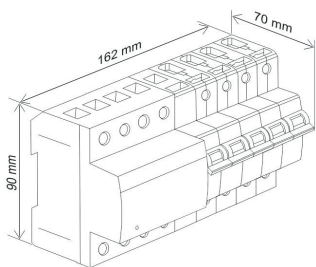
PROTECTOR CONTRA SOBRETENSIONES TRANSITORIAS (DPS) - CARACTERISTICAS TÉCNICAS IEC

V-CHECK 4MPT-XX PLUS	16	20	25	32	40	50	63
Tensión máxima de servicio continuo (AC) - Uc (L-N) [V]				400			
Tensión máxima de servicio continuo (AC) - Uc (N-PE) [V]				254			
Tensión nominal AC 50-60 Hz -Un [V]				230/400			
Corriente nominal de descarga (8/20) - In (L-N) [kA]				15			
Corriente máxima de descarga (8/20) - I _{max} (L-N) [kA]				40			
Nivel de protección de tensión en In - Up (L-N) [kV]				≤1,8			
Nivel de protección de tensión en In - Up (N-PE) [kV]				≤1,8			
Tiempo de respuesta - t _A (L-N) [ns]				≤25			
Tiempo de respuesta - t _A (N-PE) [ns]				≤100			
Desconexión dinámica térmica				Si			

CARACTERISTICAS MECANICAS Y AMBIENTALES

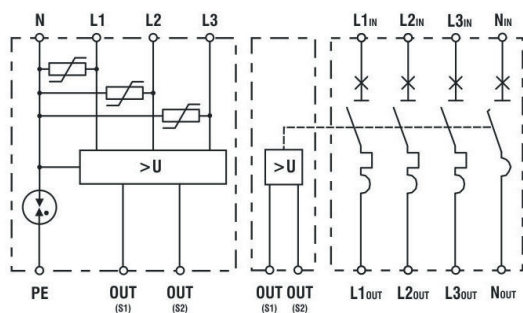
V-CHECK 4MPT-XX PLUS	16	20	25	32	40	50	63
Rango de temperatura [°C]				-40 ... 60			
Rango de humedad [%]				5 ... 95			
Tipo de indicación				LED			
Color carcasa				Gris RAL 7035			
Grado de protección - IP				IP20			
Sección del conductor rígido				6...35 mm ²			
Sección del conductor flexible				6...25 mm ²			
Par de apriete del IGA [N m]				4			

DIMENSIONES Y PESO



V-CHECK 4MPT-XX PLUS	16	20	25	32	40	50	63
Peso neto [kg]				0.868			
Peso bruto [kg]				0.915			
Dimensiones de embalaje [mm]				177 × 105 × 80			

CONFIGURACIÓN INTERNA



FICHA TÉCNICA

Este documento está sujeto a cambios en cualquier momento sin previo aviso www.cirprotec.com | Lepanto 49 · 08223 Terrassa, Barcelona España © 2024 Cirprotec SLU | Todos los derechos reservados

cirprotec