

V-CHECK 2MPT mini

Protectores sobretensiones permanentes (POP)

POP+DPS (con IGA)



Datos Generales

Configuración interna	1+1
Nº de polos	2-Polos
Nº polos + configuración	2 Polos, 1P+N
Nº módulos carril DIN	3
Configuración de red	TT, TNS
DPS IEC	Clase II
DPS EN	Tipo 2
Modos de protección	L-N / N-PE
Normas de producto	EN 50550; UNE 50550; IEC 63052; EN 61643-11



CÓDIGOS

XX	10	16	20	25	32	40	50	63
V-CHECK 2MPT mini- XX	77706512	77706513	77706514	77706515	77706516	77706517	77706518	77706519

INTERRUPTOR AUTOMÁTICO MAGNETOTÉRMICO (IGA)

V-CHECK 2MPT mini- XX	10	16	20	25	32	40	50	63
Corriente nominal del IGA - In (IGA) [A]	10	16	20	25	32	40	50	63
Curva de disparo	C							
Frecuencia nominal [Hz]	50							
Poder de corte asignado UNE-EN 60898 [A]	6000							
Poder de corte asignado UNE-EN 60947-2 [kA]	10							
Cable pelado rígido [mm]	10							
Cable pelado flexible [mm]	10							

PROTECTOR CONTRA SOBRETENSIONES PERMANENTES (POP)

V-CHECK 2MPT mini- XX	10	16	20	25	32	40	50	63
Método de actuación	IGA integrado							
Botón de test	Si							

Valores límite de los tiempos de funcionamiento y de no respuesta según UNE-EN 50550:

Tensiones (V)	255	275	300	350	400
Tiempo máximo de funcionamiento (s)	No disparo	15	5	0,75	0,20
Tiempo máximo de no respuesta (s)	No disparo	3	1	0,25	0,07

PROTECTOR CONTRA SOBRETENSIONES TRANSITORIAS (DPS) - CARACTERÍSTICAS TÉCNICAS IEC

V-CHECK 2MPT mini- XX	10	16	20	25	32	40	50	63
Tensión máxima de servicio continuo (AC) - Uc (L-N) [V]	275							
Tensión máxima de servicio continuo (AC) - Uc (N-PE) [V]	254							
Tensión nominal AC 50-60 Hz -Un [V]	230/400							
Corriente nominal de descarga (8/20) - In (L-N) [kA]	5							
Corriente máxima de descarga (8/20) - Imax (L-N) [kA]	15							

FICHA TÉCNICA

Este documento está sujeto a cambios en cualquier momento sin previo aviso www.cirprotec.com | Lepanto 49 - 08223 Terrassa, Barcelona España © 2024 Cirprotec SLU | Todos los derechos reservados

cirprotec

V-CHECK 2MPT mini

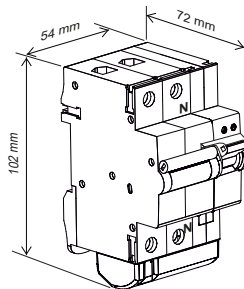
Continúe V-CHECK 2MPT mini- **XX**

V-CHECK 2MPT mini- XX	10	16	20	25	32	40	50	63
Nivel de protección de tensión en In - Up (L-N) [kV]					≤1,2			
Nivel de protección de tensión en In - Up (N-PE) [kV]					≤1,5			
Tiempo de respuesta - tA (L-N) [ns]					≤25			
Tiempo de respuesta - tA (N-PE) [ns]					≤100			
Desconexión dinámica térmica					Si			

CARACTERÍSTICAS MECANICAS Y AMBIENTALES

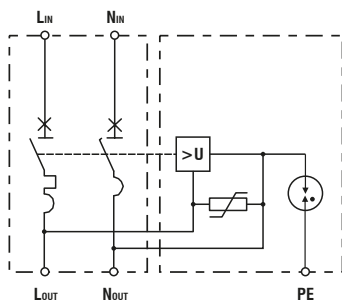
V-CHECK 2MPT mini- XX	10	16	20	25	32	40	50	63
Rango de temperatura [°C]					-5 ... 40			
Rango de humedad [%]					5 ... 95			
Color carcasa					Gris RAL 7035			
Grado de protección - IP					IP20			
Sección del conductor rígido					6...35 mm ²			
Sección del conductor flexible					6...25 mm ²			
Par de apriete del IGA [N m]					4			

DIMENSIONES Y PESO



V-CHECK 2MPT mini- XX	10	16	20	25	32	40	50	63
Peso neto [kg]					0.324			
Peso bruto [kg]					0.37			
Dimensiones de embalaje [mm]					117 × 63 × 90			

CONFIGURACIÓN INTERNA



FICHA TÉCNICA

Este documento está sujeto a cambios en cualquier momento sin previo aviso www.cirprotec.com | Lepanto 49 - 08223 Terrassa, Barcelona España © 2024 Cirprotec SLU | Todos los derechos reservados

cirprotec