

# PSM 20 4+0

Red eléctrica AC (DPS)  
DIN RAIL - IEC TIPO 2+3



## Datos Generales

Configuración interna	4+0
Nº de polos	4-Polos
Nº módulos carril DIN	4
Configuración de red	TNS
DPS IEC	Clase II + III
DPS EN	Tipo 2+3
Formato	Desenchufable
Modos de protección	L-PE / N-PE
Normas de producto	IEC 61643-11; EN 61643-11



## CÓDIGOS

XXX	230	400	480
PSM4-20/XXX TNS	77707950	77707952	77707987
PSM4-20/XXX TNS IR (con Indicación Remota)	77707951	77707953	77707988

## PROTECTOR CONTRA SOBRETENSIONES TRANSITORIAS (DPS) - CARACTERÍSTICAS TÉCNICAS IEC

PSM4-20/XXX TNS, PSM4-20/XXX TNS IR (con Indicación Remota)	230	400	480
Tensión máxima de servicio continuo (AC) - Uc [V]	150	320	320
Tensión nominal AC 50-60 Hz -Un [V]	120/208	230/400	277/480
Corriente nominal de descarga (8/20)- In [kA]		10	
Corriente máxima de descarga (8/20) - Imax [kA]		20	
Nivel de protección en tensión a In - Up [kV]	≤0,8		≤1,4
Tensión descarga combinada (1,2/50) (Uoc) [kV]		10	
Fusible previo máximo [A [gG]]		80	
Capacidad de cortocircuito - Iscrr [kA]		25	
Tiempo de respuesta - tA [ns]		≤25	
Desconexión dinámica térmica		Si	
Modo de desconexión térmica		Circuito abierto	

## PROTECTOR CONTRA SOBRETENSIONES TRANSITORIAS (DPS) - CARACTERÍSTICAS TÉCNICAS UL

PSM4-20/XXX TNS, PSM4-20/XXX TNS IR (con Indicación Remota)	230	400	480
Tensión máxima de servicio continuo - MCOV (L-L)	640	750	350
Tensión máxima de servicio continuo - MCOV (L-N)	320	440	175
Tensión máxima de servicio continuo - MCOV (L-G)	320	440	175
Tensión máxima de servicio continuo - MCOV (N-G)	320	440	175

## CARACTERÍSTICAS MECÁNICAS Y AMBIENTALES

PSM4-20/XXX TNS, PSM4-20/XXX TNS IR (con Indicación Remota)	230	400	480
Rango de temperatura [°C]		-40 ... 85	
Rango de humedad [%]		5 ... 95	
Tipo de indicación		Verde (OK) / No verde (reemplazar)	

## FICHA TÉCNICA

Este documento está sujeto a cambios en cualquier momento sin previo aviso [www.cirprotec.com](http://www.cirprotec.com) | Lepanto 49 - 08223 Terrassa, Barcelona España © 2024 Cirprotec SLU | Todos los derechos reservados

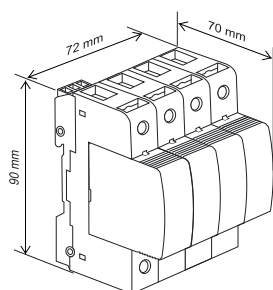
**cirprotec**

# PSM 20 4+0

Continúe PSM4-20/XXX TNS, PSM4-20/XXX TNS IR (con Indicación Remota)

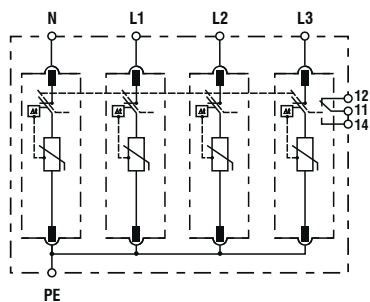
PSM4-20/XXX TNS, PSM4-20/XXX TNS IR (con Indicación Remota)	230	400	480
Material aislante		PA66 CT1	
Grado de protección - IP		IP20	
Grado de inflamabilidad		UL94 V-0	
Sección del conductor rígido		6...35 mm <sup>2</sup>	
Sección del conductor flexible		6...25 mm <sup>2</sup>	
Par de apriete [N m]		3	
Sección del conductor de indicación remota mm <sup>2</sup>		0.08 ... 1.5	
Capacidad de conmutación de la indicación remota [V/A]		AC: 125/0.2 DC: 250/1	
Par de apriete de la indicación remota [N m]		0.2	

## DIMENSIONES Y PESO



PSM4-20/XXX TNS PSM4-20/XXX TNS IR (con Indicación Remota)	230	400	480
Peso neto [kg]	0.345	0.363	0.359
Peso bruto [kg]	0.389	0.408	0.404
Dimensiones de embalaje [mm]	117 × 78 × 90		

## CONFIGURACIÓN INTERNA



## CARTUCHOS DE RECAMBIO

PSM4-20/XXX TNS PSM4-20/XXX TNS IR (con Indicación Remota)	230	400	480
PSM-20/XXX (Línea)	77707650	77707651	77707669

## FICHA TÉCNICA

Este documento está sujeto a cambios en cualquier momento sin previo aviso [www.cirprotec.com](http://www.cirprotec.com) | Lepanto 49 · 08223 Terrassa, Barcelona España © 2024 Cirprotec SLU | Todos los derechos reservados

**cirprotec**