

PSC 25 1+1

Red eléctrica AC (DPS)
DIN RAIL - IEC TIPO 1+2



Datos Generales

Configuración interna	1+1
Nº de polos	2-Polos
Nº módulos carril DIN	4
Configuración de red	TT, TNS
DPS IEC	Clase I+II
DPS EN	Tipo 1+2
Formato	Desenchufable
Modos de protección	L-N / N-PE
Normas de producto	IEC 61643-11; EN 61643-11



CÓDIGOS

XXX	230
PSC2-25/XXX TT	77738225
PSC2-25/XXX TT IR (con Indicación Remota)	77738226

PROTECTOR CONTRA SOBRETENSIONES TRANSITORIAS (DPS) - CARACTERÍSTICAS TÉCNICAS IEC

PSC2-25/XXX TT, PSC2-25/XXX TT IR (con Indicación Remota)	230
Tensión máxima de servicio continuo (AC) - Uc (L-N) [V]	275
Tensión máxima de servicio continuo (AC) - Uc (N-PE) [V]	255
Tensión nominal AC 50-60 Hz -Un [V]	230
Tensión nominal AC 50-60 Hz -Un(L-N) [V]	230
Corriente nominal de descarga (8/20) - In (L-N) [kA]	25
Corriente nominal de descarga (8/20) - In (N-PE) [kA]	50
Corriente máxima de descarga (8/20) - I _{max} (L-N) [kA]	100
Corriente máxima de descarga (8/20) - I _{max} (N-PE) [kA]	100
Corriente impulsional de descarga (10/350) - I _{imp} (L-N) [kA]	25
Corriente impulsional de descarga (10/350) - I _{imp} (N-PE) [kA]	50
Nivel de protección de tensión en In - Up (L-N) [kV]	≤1,5
Nivel de protección de tensión en In - Up (N-PE) [kV]	≤1,5
Capacidad de cortocircuito - I _{scrr} [kA]	25
Corriente de seguimiento- I _{fi} [A]	100
Tiempo de respuesta - t _A (L-N) [ns]	≤25
Tiempo de respuesta - t _A (N-PE) [ns]	≤100
Desconexión dinámica térmica	Si
Modo de desconexión térmica	Circuito abierto

CARACTERÍSTICAS MECÁNICAS Y AMBIENTALES

PSC2-25/XXX TT, PSC2-25/XXX TT IR (con Indicación Remota)	230
Rango de temperatura [°C]	-40 ... 85
Rango de humedad [%]	5 ... 95
Tipo de indicación	Verde (OK) / No verde (reemplazar)

FICHA TÉCNICA

Este documento está sujeto a cambios en cualquier momento sin previo aviso www.cirprotec.com | Lepanto 49 - 08223 Terrassa, Barcelona España © 2024 Cirprotec SLU | Todos los derechos reservados

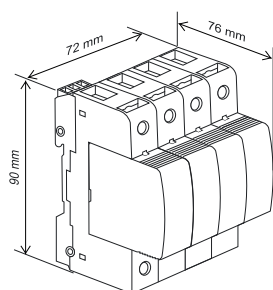
cirprotec

PSC 25 1+1

Continúe PSC2-25/XXX TT, PSC2-25/XXX TT IR (con Indicación Remota)

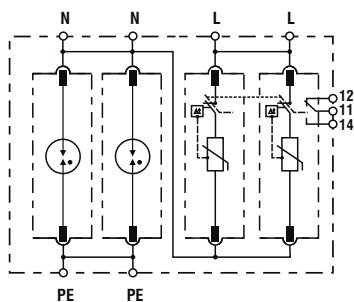
PSC2-25/XXX TT, PSC2-25/XXX TT IR (con Indicación Remota)	230
Material aislante	PA66 CT1
Grado de protección - IP	IP20
Grado de inflamabilidad	UL94 V-0
Sección del conductor rígido	6...35 mm ²
Sección del conductor flexible	6...25 mm ²
Par de apriete [N m]	3
Sección del conductor de indicación remota	0.08 ... 1.5 mm ²
Capacidad de conmutación de la indicación remota [V/A]	AC: 125/0.2 DC: 250/1
Par de apriete de la indicación remota [N m]	0.2

DIMENSIONES Y PESO



PSC2-25/XXX TT PSC2-25/XXX TT IR (con Indicación Remota)	230
Peso neto [kg]	0.625
Peso bruto [kg]	0.668
Dimensiones de embalaje [mm]	117 × 78 × 90

CONFIGURACIÓN INTERNA



CARTUCHOS DE RECAMBIO

PSC2-25/XXX TT PSC2-25/XXX TT IR (con Indicación Remota)	230
PSC-25/XXX (Línea)	77738611
PSC-100N (Neutro)	77738619

FICHA TÉCNICA

Este documento está sujeto a cambios en cualquier momento sin previo aviso www.cirprotec.com | Lepanto 49 · 08223 Terrassa, Barcelona España © 2024 Cirprotec SLU | Todos los derechos reservados

cirprotec