

EGARA 2 1+1

Red eléctrica (DPS)
DIN RAIL - IEC TIPO 2



Datos Generales

| | |
|-----------------------|--------------------------------------|
| Configuración interna | 1+1 |
| Nº de polos | 2 Polos |
| Nº módulos carril DIN | 2 |
| Configuración de red | TT, TNS |
| DPS IEC | Clase II |
| DPS EN | Tipo 2 |
| DPS UL | Tipo 1CA |
| Formato | Desenchufable |
| Modos de protección | L-N / N-PE |
| Certificaciones | CE, Rohs, UKCA, KEMA-KEUR; ENEC |
| Normas de producto | IEC/EN 61643-11; UL 1449 5th Edition |



CÓDIGOS

| XXX | 275 | 320 | 440 |
|--|----------|----------|----------|
| EGA 2 XXX/1+1 | 33707200 | 33707208 | 33707216 |
| EGA 2 XXX/1+1 IR (con Indicación Remota) | 33707201 | 33707209 | 33707217 |

PROTECTOR CONTRA SOBRETENSIONES TRANSITORIAS (DPS) - CARACTERISTICAS TÉCNICAS IEC

| EGA 2 XXX/1+1, EGA 2 XXX/1+1 IR (con Indicación Remota) | 275 | 320 | 440 |
|--|---------|---------|---------|
| Tensión máxima de servicio continuo (AC) - Uc (L-N) [V] | 275 | 320 | 440 |
| Tensión máxima de servicio continuo (AC) - Uc (N-PE) [V] | 255 | | 440 |
| Tensión nominal AC 50-60 Hz -Un [V] | 230/400 | 277/480 | 400/690 |
| Tensión nominal AC 50-60 Hz - Un(L-L) [V] | 400 | 480 | 690 |
| Tensión nominal AC 50-60 Hz -Un(L-N) [V] | 230 | 277 | 400 |
| Corriente nominal de descarga (8/20)- In [kA] | 20 | | |
| Corriente máxima de descarga (8/20) - I _{max} (L-N) [kA] | 50 | | |
| Corriente máxima de descarga (8/20) - I _{max} (N-PE) [kA] | 50 | | |
| Nivel de protección de tensión en In - Up (L-N) [kV] | ≤1,5 | | ≤2 |
| Nivel de protección de tensión en In - Up (L-PE) [kV] | ≤1,8 | | ≤2,5 |
| Nivel de protección de tensión en In - Up (N-PE) [kV] | ≤1,5 | | ≤2 |
| Fusible previo máximo [A [gG]] | 315 | | |
| Capacidad de cortocircuito - I _{sc} [kA] | 25 | | |
| Corriente de seguimiento- I _{fi} [A] | 100 | | |
| Corriente residual - IGND [mA] | <0,01 | | |
| Tiempo de respuesta - t _A (L-N) [ns] | <25 | | |
| Tiempo de respuesta - t _A (N-PE) [ns] | <100 | | |
| TOV 5 seg. (Sistemas LV, soportado) - Ut (L-N) [V] | 337 | 403 | 581 |
| TOV 120min (Sistemas LV, a prueba de fallos) - Ut (L-N) [V] | 442.5 | 528 | 763 |
| TOV 200 mseg. (Sistemas HV, soportado) - Ut (N-PE) [V] | 1200 | | |
| Desconexión dinámica térmica | Sí | | |
| Nº de puertos | 1 | | |

FICHA TÉCNICA

Este documento está sujeto a cambios en cualquier momento sin previo aviso www.cirprotec.com | Lepanto 49 - 08223 Terrassa, Barcelona España © 2024 Cirprotec SLU | Todos los derechos reservados

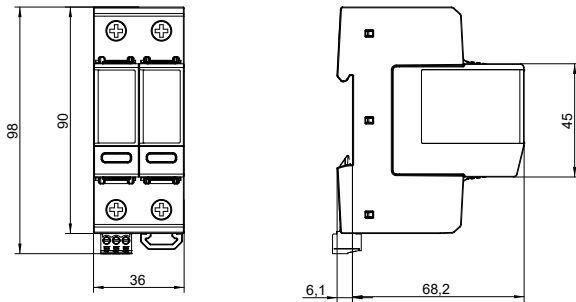
cirprotec

EGARA 2 1+1

CARACTERÍSTICAS MECANICAS Y AMBIENTALES

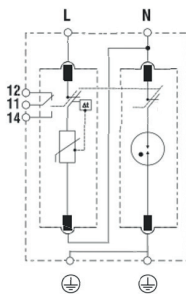
| EGA 2 XXX /1+1, EGA 2 XXX /1+1 IR (con Indicación Remota) | 275 | 320 | 440 |
|---|-----|------------------------------------|-----|
| Rango de temperatura [°C] | | -40 ... 85 | |
| Rango de humedad [%] | | 5 ... 95 | |
| Altitud máxima [m] | | 4000 | |
| Tipo de indicación | | Verde (OK) / No verde (reemplazar) | |
| Color carcasa | | Gris RAL 7035 | |
| Grado de protección - IP | | IP20 | |
| Material aislante | | PA6 CT1 & PA66 CT1 | |
| Grado de inflamabilidad | | V-0 | |
| Par de apriete [N.m] | | 3 | |
| Sección del conductor de indicación remota [mm²] | | 0.5 ... 1.5 | |
| Capacidad de conmutación de la indicación remota [V/A] | | AC: 250/0.5 DC: 30/1 | |
| Sección del conductor rígido | | 1,5...35mm² | |
| Sección del conductor flexible | | 1,5...25mm² | |

DIMENSIONES Y PESO



| EGA 2 XXX /1+1 EGA 2 XXX /1+1 IR (con Indicación Remota) | 275 | 320 | 440 |
|--|-----|---------------|-----|
| Peso neto [kg] | | 0.24 | |
| Peso bruto [kg] | | 0.26 | |
| Dimensiones de embalaje [mm] | | 97 × 38 × 118 | |

CONFIGURACIÓN INTERNA



CARTUCHOS DE RECAMBIO

| EGA 2 XXX /1+1 EGA 2 XXX /1+1 IR (con Indicación Remota) | 275 | 320 | 440 |
|--|----------|----------|----------|
| EGARA 2 XXX (Línea) | 33707001 | 33707003 | 33707005 |
| EGARA 2 N (Neutro) | 33707000 | | 33707013 |