

EGARA 2 1+0

Red eléctrica (DPS)
DIN RAIL - IEC TIPO 2



Datos Generales

Configuración interna	1+0
Nº de polos	1 Polo
Nº módulos carril DIN	1
Configuración de red	TNS, TNC, TT (sólo L-N)
DPS IEC	Clase II
DPS EN	Tipo 2
DPS UL	Tipo 1CA
Formato	Desenchufable
Modos de protección	L-N / L-PE / N-PE
Certificaciones	CE, Rohs, UKCA, KEMA-KEUR; ENEC
Normas de producto	IEC/EN 61643-11; UL 1449 5th Edition



CÓDIGOS

XXX	275	320	440
EGA 2 XXX/1+0	33707102	33707106	33707110
EGA 2 XXX/1+0 IR (con Indicación Remota)	33707103	33707107	33707111

PROTECTOR CONTRA SOBRETENSIONES TRANSITORIAS (DPS) - CARACTERISTICAS TÉCNICAS IEC

EGA 2 XXX/1+0, EGA 2 XXX/1+0 IR (con Indicación Remota)	275	320	440
Tensión máxima de servicio continuo (AC) - Uc [V]	275	320	440
Tensión nominal AC 50-60 Hz -Un [V]	230/400	277/480	400/690
Tensión nominal AC 50-60 Hz - Un(L-L) [V]	400	480	690
Tensión nominal AC 50-60 Hz -Un(L-N) [V]	230	277	400
Corriente nominal de descarga (8/20)- In [kA]		20	
Corriente máxima de descarga (8/20) - Imax [kA]		50	
Nivel de protección en tensión a In - Up [kV]		≤1,5	≤2
Fusible previo máximo [A [gG]]		315	
Capacidad de cortocircuito - Isccr [kA]		25	
Corriente residual - IGND [mA]		<1	
Tiempo de respuesta - tA [ns]		<25	
TOV 5 seg. (Sistemas LV, soportado) - Ut [V]	337	403	581
TOV 120min (Sistemas LV, a prueba de fallos) - Ut [V]	442.5	528	763
Desconexión dinámica térmica		Si	
Nº de puertos		1	

CARACTERISTICAS MECANICAS Y AMBIENTALES

EGA 2 XXX/1+0, EGA 2 XXX/1+0 IR (con Indicación Remota)	275	320	440
Rango de temperatura [°C]		-40 ... 85	
Rango de humedad [%]		5 ... 95	
Altitud máxima [m]		4000	
Tipo de indicación		Verde (OK) / No verde (reemplazar)	
Color carcasa		Gris RAL 7035	
Grado de protección - IP		IP20	

FICHA TÉCNICA

Este documento está sujeto a cambios en cualquier momento sin previo aviso www.cirprotec.com | Lepanto 49 - 08223 Terrassa, Barcelona España © 2024 Cirprotec SLU | Todos los derechos reservados

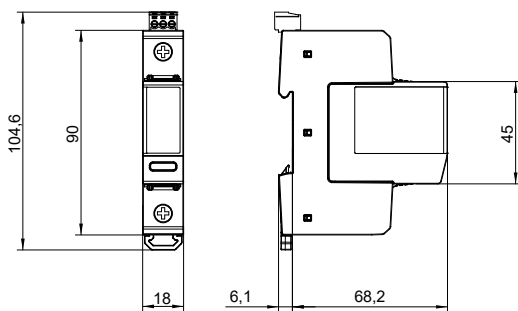
cirprotec

EGARA 2 1+0

Continue EGA 2 **XXX**/1+0, EGA 2 **XXX**/1+0 IR (con Indicación Remota)

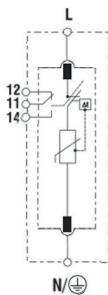
EGA 2 XXX /1+0, EGA 2 XXX /1+0 IR (con Indicación Remota)	275	320	440
Material aislante	PA6 CT1 & PA66 CT1		
Grado de inflamabilidad	V-0		
Par de apriete [N.m]	3		
Sección del conductor de indicación remota [mm ²]	0.5 ... 1.5		
Capacidad de conmutación de la indicación remota [V/A]	AC: 250/0.5 DC: 30/1		
Sección del conductor rígido	1,5...35mm ²		
Sección del conductor flexible	1,5...25mm ²		

DIMENSIONES Y PESO



EGA 2 XXX /1+0 EGA 2 XXX /1+0 IR (con Indicación Remota)	275	320	440
Peso neto [kg]	0.12		
Peso bruto [kg]	0.13		
Dimensiones de embalaje [mm]	97 × 22 × 118		

CONFIGURACIÓN INTERNA



CARTUCHOS DE RECAMBIO

EGA 2 XXX /1+0 EGA 2 XXX /1+0 IR (con Indicación Remota)	275	320	440
EGARA 2 XXX (Línea)	33707001	33707003	33707005