

EGARA 1 LF 3+1

Red eléctrica (DPS)
DIN RAIL - IEC TIPO 1+2



Datos Generales

Configuración interna	3+1
Nº de polos	4 Polos
Nº módulos carril DIN	4
Configuración de red	TT, TNS
DPS IEC	Clase I+II
DPS EN	Tipo 1+2
DPS UL	Tipo 4CA
Formato	Desenchufable
Modos de protección	L-N / N-PE
Libre de corriente de fuga - LCF	Si
Certificaciones	CE, Rohs, UKCA, KEMA-KEUR; ENEC; UL 1449 5th Edition
Normas de producto	IEC/EN 61643-11; UL 1449 5th Edition



CÓDIGOS

XXX	320
EGA 1 XXX /3+1 LF	33738410
EGA 1 XXX /3+1 LF IR (con Indicación Remota)	33738411

PROTECTOR CONTRA SOBRETENSIONES TRANSITORIAS (DPS) - CARACTERÍSTICAS TÉCNICAS IEC

EGA 1 XXX /3+1 LF, EGA 1 XXX /3+1 LF IR (con Indicación Remota)	320
Tensión máxima de servicio continuo (AC) - Uc (L-N) [V]	320
Tensión máxima de servicio continuo (AC) - Uc (N-PE) [V]	255
Tensión nominal AC 50-60 Hz -Un [V]	230/400
Tensión nominal AC 50-60 Hz - Un(L-L) [V]	400
Tensión nominal AC 50-60 Hz -Un(L-N) [V]	230
Corriente nominal de descarga (8/20) - In (L-N) [kA]	20
Corriente nominal de descarga (8/20) - In (N-PE) [kA]	50
Corriente máxima de descarga (8/20) - I _{max} (L-N) [kA]	50
Corriente máxima de descarga (8/20) - I _{max} (N-PE) [kA]	100
Corriente impulsional de descarga (10/350) - I _{imp} (L-N) [kA]	12.5
Corriente impulsional de descarga (10/350) - I _{imp} (N-PE) [kA]	50
Nivel de protección de tensión en In - Up (L-N) [kV]	≤1,5
Nivel de protección de tensión en In - Up (L-PE) [kV]	≤1,8
Nivel de protección de tensión en In - Up (N-PE) [kV]	≤1,5
Fusible previo máximo [A [gG]]	315
Capacidad de cortocircuito - Isccr [kA]	25
Corriente de seguimiento- I _{fi} [A]	100
Corriente residual - IGND [mA]	<0,01
Tiempo de respuesta - t _A (L-N) [ns]	<25
Tiempo de respuesta - t _A (N-PE) [ns]	<100
TOV 5 seg. (Sistemas LV, soportado) - Ut (L-N) [V]	403
TOV 120min (Sistemas LV, a prueba de fallos) - Ut (L-N) [V]	528
TOV 200 mseg. (Sistemas HV, soportado) - Ut (N-PE) [V]	1200

FICHA TÉCNICA

Este documento está sujeto a cambios en cualquier momento sin previo aviso www.cirprotec.com | Lepanto 49 - 08223 Terrassa, Barcelona España © 2024 Cirprotec SLU | Todos los derechos reservados

cirprotec

EGARA 1 LF 3+1

Continúe EGA 1 **XXX**/3+1 LF, EGA 1 **XXX**/3+1 LF IR (con Indicación Remota)

EGA 1 XXX /3+1 LF, EGA 1 XXX /3+1 LF IR (con Indicación Remota)	320
Desconexión dinámica térmica	Sí
Nº de puertos	1

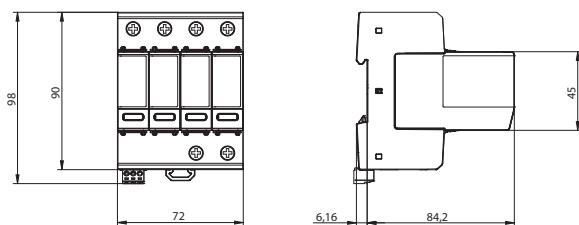
PROTECTOR CONTRA SOBRETENSIONES TRANSITORIAS (DPS) - CARACTERÍSTICAS TÉCNICAS UL

EGA 1 XXX /3+1 LF, EGA 1 XXX /3+1 LF IR (con Indicación Remota)	320
Corriente nominal de descarga (8/20)- In [kA]	20
Tensión máxima de servicio continuo - MCOV (L-L) [V]	640
Tensión máxima de servicio continuo - MCOV (L-N) [V]	320
Tensión máxima de servicio continuo - MCOV (L-G) [V]	320
Tensión máxima de servicio continuo - MCOV (N-G) [V]	305
Tensión límite medida - MLV (L-L) [V]	2840
Tensión límite medida - MLV (L-N) [V]	1420
Tensión límite medida - MLV (N-G) [V]	1400
Tensión límite medida - MLV (L-G) [V]	2820

CARACTERÍSTICAS MECANICAS Y AMBIENTALES

EGA 1 XXX /3+1 LF, EGA 1 XXX /3+1 LF IR (con Indicación Remota)	320
Rango de temperatura [°C]	-40 ... 85
Rango de humedad [%]	5 ... 95
Altitud máxima [m]	4000
Tipo de indicación	Verde (OK) / No verde (reemplazar)
Color carcasa	Gris RAL 7035
Grado de protección - IP	IP20
Material aislante	PA6 CT1 & PA66 CT1
Grado de inflamabilidad	V-0
Par de apriete [N.m]	3
Sección del conductor de indicación remota [mm²]	0.5 ... 1.5
Capacidad de conmutación de la indicación remota [V/A]	AC: 250/0.5 DC: 30/1
Sección del conductor rígido	1,5...35mm²
Sección del conductor flexible	1,5...25mm²

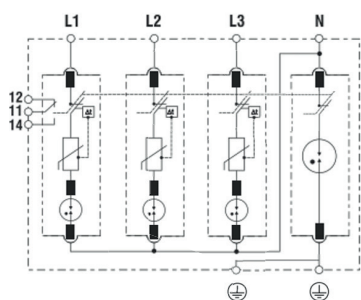
DIMENSIONES Y PESO



EGA 1 XXX /3+1 LF EGA 1 XXX /3+1 LF IR (con Indicación Remota)	320
Peso neto [kg]	0.58
Peso bruto [kg]	0.62
Dimensiones de embalaje [mm]	97 × 78 × 118

EGARA 1 LF 3+1

CONFIGURACIÓN INTERNA



CARTUCHOS DE RECAMBIO

EGA 1 XXX /3+1 LF	320
EGA 1 XXX /3+1 LF IR (con Indicación Remota)	
EGARA 1 XXX LF (Línea)	33738004
EGARA 1 N (Neutro)	33738000

FICHA TÉCNICA

Este documento está sujeto a cambios en cualquier momento sin previo aviso www.cirprotec.com | Lepanto 49 · 08223 Terrassa, Barcelona España © 2024 Cirprotec SLU | Todos los derechos reservados

cirprotec