

# EGARA 1 0+1

Red eléctrica (DPS)  
DIN RAIL - IEC TIPO 1+2



## Datos Generales

Configuración interna	0+1
Nº de polos	1 Polo
Nº módulos carril DIN	1
Configuración de red	TT, TNS
DPS IEC	Clase I+II
DPS EN	Tipo 1+2
DPS UL	Tipo 1CA
Formato	Desenchufable
Modos de protección	N-PE
Certificaciones	CE, Rohs, UKCA, KEMA-KEUR; ENEC; UL 1449 5th Edition
Normas de producto	IEC/EN 61643-11; UL 1449 5th Edition



## CÓDIGOS

EGA 1 N/0+1

33738100

## PROTECTOR CONTRA SOBRETENSIONES TRANSITORIAS (DPS) - CARACTERISTICAS TÉCNICAS IEC

Tensión máxima de servicio continuo (AC) - Uc [V]	255
Tensión nominal AC 50-60 Hz -Un [V]	Neutral
Corriente nominal de descarga (8/20)- In [kA]	50
Corriente máxima de descarga (8/20) - I <sub>max</sub> [kA]	100
Corriente impulsional de descarga (10/350) - I <sub>imp</sub> [kA]	50
Nivel de protección en tensión a In - Up [kV]	≤1,5
Fusible previo máximo [A [gG]]	315
Corriente de seguimiento- I <sub>fi</sub> [A]	100
Corriente residual - IGND [mA]	<0,01
Tiempo de respuesta - tA [ns]	<100
TOV 200 mseg. (Sistemas HV, soportado) - Ut [V]	1200
Nº de puertos	1

## PROTECTOR CONTRA SOBRETENSIONES TRANSITORIAS (DPS) - CARACTERISTICAS TÉCNICAS UL

Corriente nominal de descarga (8/20)- In [kA]	20
Tensión máxima de servicio continuo - MCOV (L-N) [V]	305
Tensión máxima de servicio continuo - MCOV (L-G) [V]	305
Nivel de protección de la tensión - VPR (L-N) [V]	1000
Nivel de protección de la tensión - VPR (L-G) [V]	1000

## CARACTERISTICAS MECANICAS Y AMBIENTALES

Rango de temperatura [°C]	-40 ... 85
Rango de humedad [%]	5 ... 95
Altitud máxima [m]	4000
Tipo de indicación	Verde (OK) / No verde (reemplazar)
Color carcasa	Gris RAL 7035
Grado de protección - IP	IP20

## FICHA TÉCNICA

Este documento está sujeto a cambios en cualquier momento sin previo aviso [www.cirprotec.com](http://www.cirprotec.com) | Lepanto 49 - 08223 Terrassa, Barcelona España © 2024 Cirprotec SLU | Todos los derechos reservados

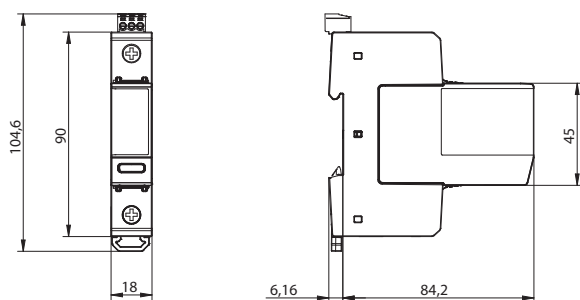
**cirprotec**

# EGARA 1 0+1

Continúe CARACTERÍSTICAS MECÁNICAS Y AMBIENTALES

Material aislante	PA6 CT1 & PA66 CT1
Grado de inflamabilidad	V-0
Par de apriete [N.m]	3
Sección del conductor de indicación remota [mm <sup>2</sup> ]	0.5 ... 1.5
Capacidad de conmutación de la indicación remota [V/A]	AC: 250/0.5 DC: 30/1
Sección del conductor rígido	1,5...35mm <sup>2</sup>
Sección del conductor flexible	1,5...25mm <sup>2</sup>

## DIMENSIONES Y PESO



Peso neto [kg]	0.145
Peso bruto [kg]	0.155
Dimensiones de embalaje [mm]	97 × 22 × 118

## CONFIGURACIÓN INTERNA

