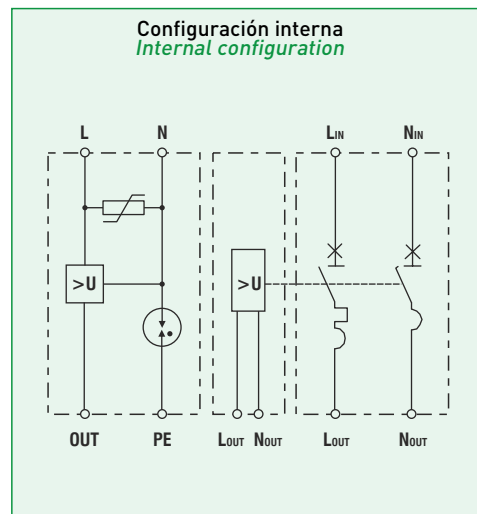
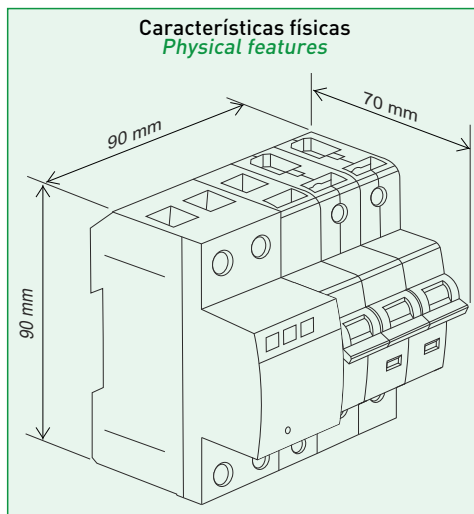


Serie V-CHECK 2MPT

Protector contra sobretensiones permanentes (POP) y transitorias con IGA incluido
Power frequency overvoltage (POP) and surge protection device (SPD) with MCB included



Características técnicas

Technical features

Modelos/Models Códigos/Codes	2MPT-25 77706451	2MPT-32 77706452	2MPT-40 77706453	2MPT-50 77706454	2MPT-63 77706455
Protector contra sobretensiones transitorias Surge protection device					
Clasificación según EN 61643-11 Designation according to EN 61643-11			Tipo 2 / Type 2		
Clasificación según IEC 61643-1 Designation according to IEC 61643-1			Clase II / Class II		
Tensión máxima de servicio AC (L-N) Max. continuous operating voltage AC (L-N)	U _c [V]	400			
Tensión máxima de servicio AC (N-PE) Max. continuous operating voltage AC (N-PE)		254			
Corriente máxima de descarga (8/20) Maximum discharge current (8/20)	I _{max} [A]	15			
Corriente nominal de descarga (8/20) Nominal discharge current (8/20)	I _n [kA]	3			
Nivel de protección en tensión (L-N) Voltage protection level (L-N)	U _p [kV]	≤ 1,5			
Nivel de protección en tensión (N-PE) Voltage protection level (N-PE)		≤ 1,5			
Tiempo de respuesta (L-N) Response time (L-N)	t _s [ns]	25			
Tiempo de respuesta (N-PE) Response time (N-PE)		100			
Indicación final de vida End of life indication	Si/ Yes				
Desconexión dinámica térmica (L-N) Dynamic thermal disconnection (L-N)	Si/ Yes				
Protector contra sobretensiones permanentes (POP) Power frequency overvoltage protective device (POP)					
Cumple con According to			UNE-EN 50550/EN 50550		
Tensión nominal AC 50 Hz Nominal voltage AC 50 Hz	U _n [V]	230			
Tiempo máximo de actuación Maximum break time	U _s [255V]	No disparo/No tripping			
Tiempo mínimo de no respuesta Minimum non-activating time		No disparo/No tripping			
Tiempo máximo de actuación Maximum break time	U _s [275V]	15			
Tiempo mínimo de no respuesta Minimum non-activating time		3			
Tiempo máximo de actuación Maximum break time	U _s [300V]	5			
Tiempo mínimo de no respuesta Minimum non-activating time		1			
Tiempo máximo de actuación Maximum break time	U _s [350V]	0,75			
Tiempo mínimo de no respuesta Minimum non-activating time		0,25			
Tiempo máximo de actuación Maximum break time	U _s [400V]	0,20			
Tiempo mínimo de no respuesta Minimum non-activating time		0,07			

Cod: 15606488 v0

Cirprotec, S.L.



Serie V-CHECK 2MPT

Protector contra sobretensiones permanentes (POP) y transitorias con IGA incluido
Power frequency overvoltage (POP) and surge protection device (SPD) with MCB included



Características técnicas *Technical features*

Modelos/Models Códigos/Codes	2MPT-25 77706451	2MPT-32 77706452	2MPT-40 77706453	2MPT-50 77706454	2MPT-63 77706455	
Interrupor automático magnetotérmico <i>Main circuit breaker</i>						
Polos <i>Poles</i>	1P+N					
Curva de disparo <i>Tripping curve</i>	C					
Corriente nominal <i>Nominal current</i>	I_n [A]	25	32	40	50	63
Tensión nominal <i>Nominal voltage</i>	U_n [V]	230				
Frecuencia nominal <i>Nominal frequency</i>	f_n [Hz]	50				
Poder de corte asignado UNE EN 60898 <i>Breaking capacity EN 60898</i>	I_{cn} [A]	6000				
Poder de corte asignado UNE EN 60947-2 <i>Breaking capacity EN 60947-2</i>	I_{cn} [kA]	10				

